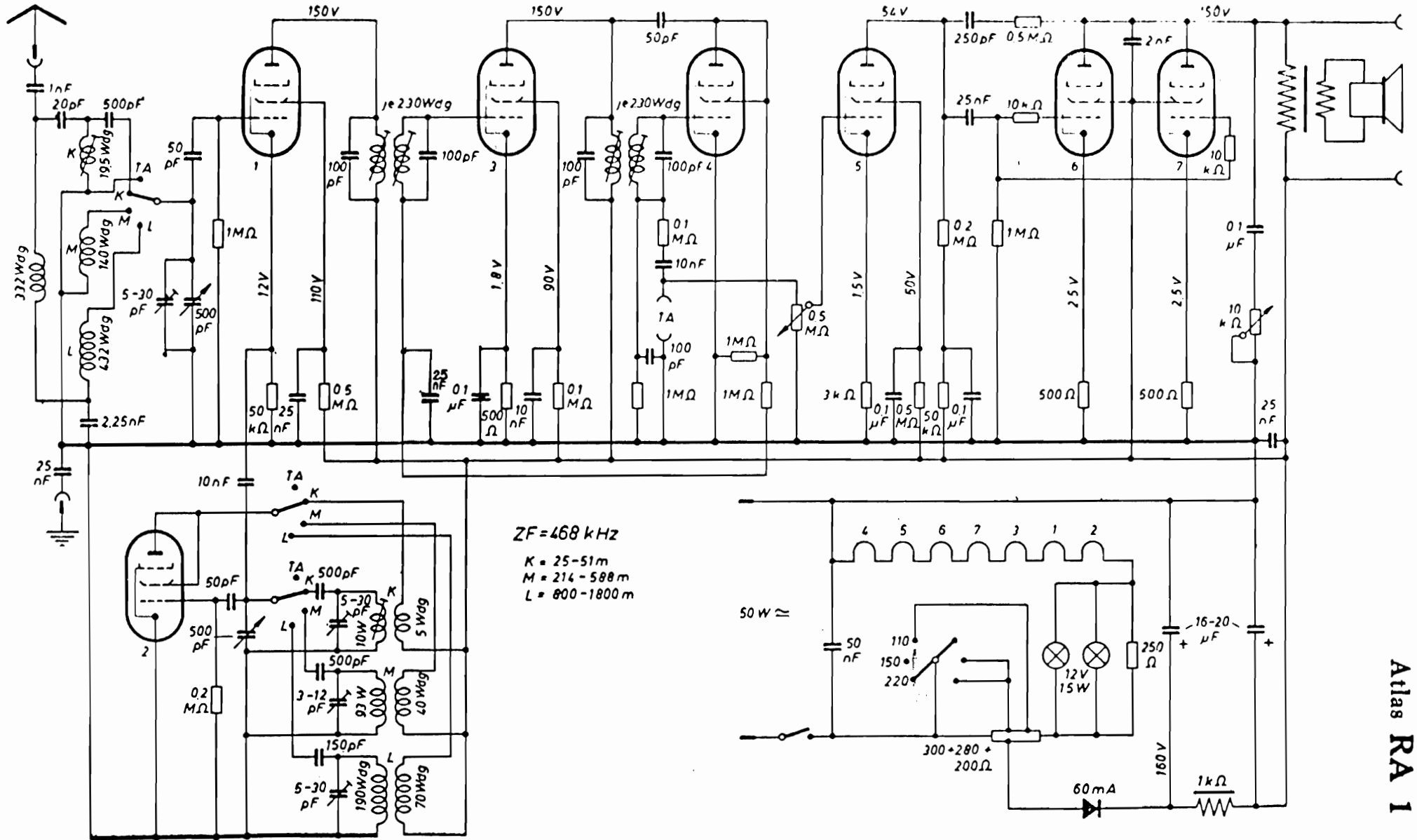


Samtliche Röhren EF12 oder EF11



ZF = 468 kHz
 K = 25-51m
 M = 214-588m
 L = 800-1800m